

IR Quattro 8m

DALI-2 APC - plafondbouw
 EAN 4007841 079352
 art.nr. 079352



infrared sensor



max. 4 x 4 m presence



IP20



ideaal 2,5 - 8 m



indoor sensor

iQ

iQ-mode

Teach

Teach mode



energy saving

5 years

manufacturer's warranty steinel-professional.de/garantie



CE

Functiebeschrijving

De kwadratuur van de cirkel. Infrarood-aanwezigheidsmelder Presence Control PRO IR Quattro DALI-2 Application Controller voor binnen, ideaal voor kleine kantoren, bijkeukens, wasruimtes en wc's, montagehoogte tot 8 m, met digitale DALI-2 Application Controller-interface voor het regelen van 2 lichtkanalen, 1760 schakelzones voor uitstekende registratiekwaliteit, vierkant registratiegebied met 16 m² aanwezigheidsbereik, mechanisch instelbaar.

Technische gegevens

Afmetingen (L x B x H)	113 x 120 x 120 mm
Fabrieksgarantie	5 jaar
Instellingen via	Afstandsbediening, DIP-schakelaar, Potentiometers, Smart Remote
Met afstandsbediening	Nee
Variant	DALI-2 APC - plafondbouw
VPE1, EAN	4007841079352
Uitvoering	Aanwezigheidsmelder
Toepassing, plaats	Binnen
Toepassing, ruimte	klein kantoor, conferentieruimte / vergaderruimte, personeelskamer, verblijfsruimte, omkleedruimte, functionele ruimte / bergruimte, pantry, Binnen
kleur	wit
Kleur, RAL	9010
Incl. hoekwandhouder	Nee
Montageplaats	plafond

Optimale montagehoogte	2,8 m
Registratiehoek	360 °
Openingshoek	100 °
Onderkruipbescherming	Ja
verkleining van de registratiehoek per segment mogelijk	Nee
Elektronische instelling	Nee
Mechanische instelling	Ja
Reikwijdte radiaal	5 x 5 m (25 m ²)
Reikwijdte tangentiaal	7 x 7 m (49 m ²)
Reikwijdte aanwezigheid	4 x 4 m (16 m ²)
schakelzones	1760 schakelzones
Functies	Normaal- / testbedrijf, (Half-) automatisch, Toets-/schakelaarbedrijf, Handmatig ON / ON-OFF, Regeling constante verlichting ON/OFF
Schemerinstelling	10 – 1000 lx

IR Quattro 8m

DALI-2 APC - plafondbouw
 EAN 4007841 079352
 art.nr. 079352



Technische gegevens

Montage	Plafondbouw, Plafond	Tijdinstelling	30 s – 30 Min.
Bescherming	IP20	basislichtfunctie	Ja
Omgevingstemperatuur	van 0 tot 40 °C	Basislichtfunctie tijd	1-60 min., hele nacht
Materiaal	kunststof	Hoofdlicht instelbaar	50 - 100 %
Stroomtoevoer	230 V / 50 – 60 Hz	Schemerinstelling Teach	Ja
Steuerausgang, Dali	Broadcast 2x12 elektronische voorschakelapparaten	Regeling constant licht	Ja
Met busaansluiting	Ja	Koppeling	Ja
Technologie, sensoren	passief infrarood, Lichtsensor	Soort koppeling	Master/slave
Montagehoogte	2,50 – 8,00 m	Koppeling via	Kabel
Montagehoogte max.	8,00 m	Product categorie	Aanwezigheidsmelder

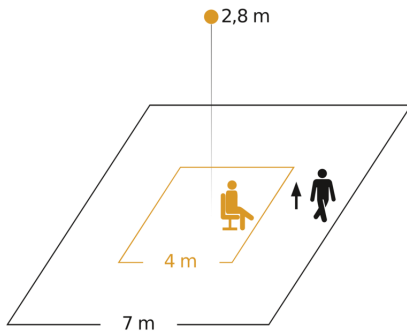
Toebehoren

EAN 4007841 592806	Gebruikers-afstandsbediening RC5
EAN 4007841 003036	Control PRO beschermkap
EAN 4007841 009151	Afstandsbediening Smart Remote
EAN 4007841 559410	Service-afstandsbediening RC8

IR Quattro 8m

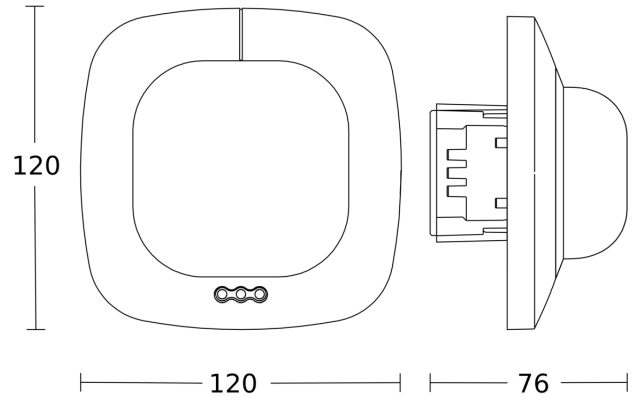
DALI-2 APC - plafondbouw
EAN 4007841 079352
art.nr. 079352

Registratiebereik

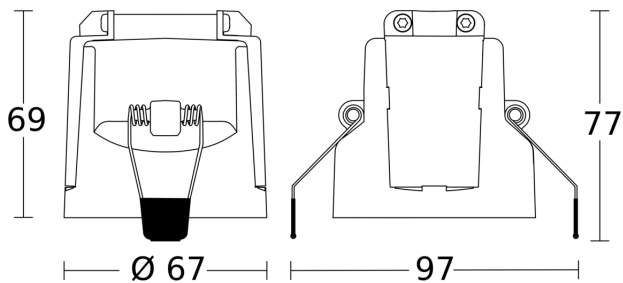


Mogelijke montagehoogte: 2,50 m - 8,00 m
Oranje: aanwezigheid
Zwart: tangential

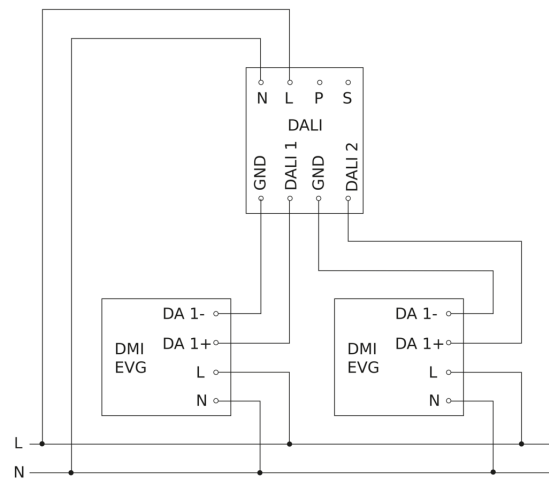
Maten 1



Maten 2



aansluitschema Master



IR Quattro 8m

DALI-2 APC - plafondinbouw
EAN 4007841 079352
art.nr. 079352



aansluitschema Master/slave koppelin

